

SOLICITUD DE COTIZACIÓN N° 000208

UNIDAD EJECUTORA : 002 REGION CUSCO -PLAN COPESCO

NRO. IDENTIFICACIÓN : 000790

N° E/M : 00169

Razon Social :		R.U.C. :	
Dirección :			
Teléfono :		Fax :	
Email :		Fecha :	
Concepto :	ADQUISICION DE TUBERIA Y ACCESORIOS - META 0004		
		Moneda :	S/.

CANTIDAD REQUERIDA	UNIDAD MEDIDA	ITEM	DESCRIPCION	PRECIO UNITARIO	PRECIO TOTAL
70	UNIDAD	152100050248	ABRAZADERA DE POLIETILENO DE ALTA DENSIDAD (HDPE) 63 mm X 1/2 in		
10	UNIDAD	969900030066	CACHIMBA DE PVC 200 mm X 160 mm X 90°		
100	UNIDAD	070400190212	CINTA TEFLON 1 in X 24 m		
15	UNIDAD	962400100364	CODO A PRESION DE PVC-U TIPO UF CLASE 10 DE 90° X 63 mm		
10	UNIDAD	962400100194	CODO PARA SOLDAR O PEGAR DE PVC PARA DESAGÜE 2 in X 45°		
10	UNIDAD	962400100012	CODO PARA SOLDAR O PEGAR DE PVC PARA DESAGÜE 2 in X 90°		
30	UNIDAD	962400100013	CODO PARA SOLDAR O PEGAR DE PVC PARA DESAGÜE 4 in X 90°		
15	UNIDAD	962400100064	CODO PARA SOLDAR O PEGAR DE PVC SAL 4 in X 45°		
4	UNIDAD	962400100502	CODO PVC SAP NTP ISO 4435 110 mm X 90°		
4	UNIDAD	737000010073	PEGAMENTO PARA PVC X 1 gal		
5	UNIDAD	967100030008	REGISTRO CON ROSCA DE BRONCE CROMADO DE 4 in		
5	UNIDAD	208400030370	SUMIDERO CROMADO 2 in		
10	UNIDAD	967700090053	TEE CON ROSCA DE POLIETILENO DE ALTA DENSIDAD (HDPE) 63 mm X 63 mm X 63 mm		
10	UNIDAD	967300070179	TEE PARA SOLDAR O PEGAR DE PVC SAL PARA DESAGÜE 2 in X 2 in		

Las cotizaciones a valores referenciales deben estar dirigidas a REGION CUSCO -PLAN COPESCO

Condiciones de Compra

- Forma de Pago:

- Garantía:

- Plazo de Entrega en N° Dias/ Ejecución del Servicio :

- Tipo de Moneda :

- Validez de la cotización :

- Indicar Marca de Procedencia

- Tipo de Cambio :

SOLICITUD DE COTIZACIÓN N° 000208

UNIDAD EJECUTORA : 002 REGION CUSCO -PLAN COPESCO

NRO. IDENTIFICACIÓN : 000790

N° E/M : 00169

Razon Social :		R.U.C. :	
Dirección :			
Teléfono :		Fax :	
Email :		Fecha :	
Concepto :	ADQUISICION DE TUBERIA Y ACCESORIOS - META 0004		
		Moneda :	S/.

CANTIDAD REQUERIDA	UNIDAD MEDIDA	ITEM	DESCRIPCION	PRECIO UNITARIO	PRECIO TOTAL
10	UNIDAD	967300070180	TEE PARA SOLDAR O PEGAR DE PVC SAL PARA DESAGÜE 4 in X 4 in		
10	UNIDAD	967300070032	TEE PARA SOLDAR O PEGAR DE PVC SAL PARA DESAGÜE CON REDUCCION 4 in X 2 in		
10	UNIDAD	969800031350	TUBO DE PVC 1/2 in X 5 m CON ROSCA		
6	UNIDAD	969800031483	TUBO DE PVC-UF CLASE 4 DN 110 mm X 6 m CON ANILLO		
70	UNIDAD	967600160006	UNION CON ROSCA DE PVC 1/2 in		
46	UNIDAD	967600160021	UNION CON ROSCA UNIVERSAL DE PVC 1/2 in		
2	UNIDAD	968300040241	UNION PARA SOLDAR O PEGAR DE PVC-U TIPO UF CLASE 10 X 110 mm CORREDIZA CON ANILLOS		
70	UNIDAD	967800060009	VALVULA DE BOLA DE PVC 1/2 in		
70	UNIDAD	967800050324	VALVULA DE PASO TIPO GLOBO 1/2 in DE 150 PSI		
				TOTAL	

Las cotizaciones a valores referenciales deben estar dirigidas a REGION CUSCO -PLAN COPESCO

Condiciones de Compra

- Forma de Pago:

- Garantía:

- Plazo de Entrega en N° Dias/ Ejecución del Servicio :

- Tipo de Moneda :

- Validez de la cotización :

- Indicar Marca de Procedencia

- Tipo de Cambio :

Atentamente;

Firma y sello del proveedor

DECLARACIÓN JURADA DEL PROVEEDOR

Señores:

OFICINA DE ABASTECIMIENTOS Y SERVICIOS AUXILIARES

PLAN COPESCO

Plaza Túpac Amaru s/n Huanchac

Presente.-

El que suscribe..... identificado con DNI N°
....., y RUC N° N° Tel Cel
DECLARO BAJO JURAMENTO, lo siguiente:

1. *No haber incurrido, me obligo a no incurrir en actos de corrupción, así como a respetar el principio de integridad.*
2. *No tengo impedimento para contratar en el Estado.*
3. *No tengo impedimento por vínculo de parentesco hasta el segundo grado de consanguinidad, ni segundo grado de afinidad con los funcionarios de la entidad o intervinientes, según lo previsto en el artículo 11° de la Ley General de Contrataciones Públicas.*
4. *Cuento y Acepto con las condiciones necesarias para cumplir cabalmente con las características técnicas, requisitos y condiciones establecidas en los términos de referencia y/o especificaciones técnicas de la presente contratación.*
5. *De ser seleccionados para la contratación, me comprometo a mantener mi oferta en su integridad hasta el pago.*
6. *Me someto a las sanciones contenidas en la Ley General de Contrataciones Públicas, ley 32069 y su reglamento, así como la ley de procedimiento administrativo general, Ley N° 27444, cuando corresponde.*
7. *En caso de incumplimiento injustificado, acepto de manera supletoria, la aplicación de penalidad de acuerdo a la fórmula establecida en el artículo 120° del reglamento de la ley General de Contrataciones Públicas, aprobado mediante D.S N° 009-2025-EF.*
8. *De ser seleccionados para efectuar la presente contratación, autorizo al gobierno Regional del Cusco a efectos de que me pueda notificar al correo electrónicoo a mi domicilio sito en*
9. *No ser propietario, socio, representante legal, gerente general o tener cualquier vínculo con otra empresa que cotiza por el mismo objeto de término de referencia al que me presento.*

FIRMA Y SELLO DEL PROVEEDOR



Gobierno Regional de Cusco



Unidad de Abastecimiento y Servicios Auxiliares

CARTA AUTORIZACIÓN

PARA EL PAGO CON ABONOS EN LA CUENTA BANCARIA DEL PROVEEDOR

(Modelo: anexo N°1 de la Directiva de Tesorería)

Cusco, ____ de _____ del 2026.

Señores :

PLAN COPESCO

Asunto: Autorización de Abono directo en cuenta CCI que se detalla.

Por medio de la presente, comunico a usted, que la entidad bancaria, número de cuenta y el respectivo Código de Cuenta Interbancario (CCI) de la empresa que represento es la siguiente:

- EMPRESA (O NOMBRE) :.....
 - RUC :
 - ENTIDAD BANCARIA :
 - CCI DE LA CUENTA BANCARIA :
- | | | | | | | | | | | | | | | | | | | | |
|--|--|--|--|--|--|--|--|--|--|--|--|--|--|--|--|--|--|--|--|
| | | | | | | | | | | | | | | | | | | | |
|--|--|--|--|--|--|--|--|--|--|--|--|--|--|--|--|--|--|--|--|
- CUENTA DE DETRACCIÓN N°:

Dejo constancia que el número de cuenta bancaria que se comunica ESTÁ ASOCIADO al RUC consignado, tal como ha sido aperturada en el sistema bancario nacional.

Asimismo, dejo constancia que la (Factura o Recibo de Honorarios o Boleta de Venta) a ser emitida por mi representada, una vez cumplida o atendida la correspondiente Orden de Compra y/o Orden de Servicio con las prestaciones de bienes y/o servicios materia del contrato pertinente, quedará cancelada para todos sus efectos mediante la sola acreditación del abono en la entidad bancaria a que se refiere el primer párrafo de la presente.

Atentamente

.....
Firma, Nombres y Apellidos del postor o Representante legal y sello, según corresponda



ESPECIFICACIONES TÉCNICAS PARA LA CONTRATACIÓN DE (BIENES)			
ÁREA USUARIA:		SUB DIRECCION DE INFRAESTRUCTURA VIAL	
ACTIVIDAD DEL POI		MEJORAMIENTO DEL SERVICIO DE TRANSITABILIDAD VIAL INTERURBANA, EN LA VÍA VECINAL CU 902 - TRAMO CCPPS HUAROCONDO Y ZURITE, EN LOS DISTRITOS DE HUAROCONDO Y ZURITE DE LA PROVINCIA DE ANTA - DEPARTAMENTO DE CUSCO".	
DENOMINACIÓN DE LA CONTRATACIÓN		ADQUISICION DE TUBERIA Y ACCESORIOS	
I. FINALIDAD PÚBLICA (Obligatorio)			
Proporcionar adecuadas condiciones de transitabilidad vehicular, para la articulación y acceso a los lugares turísticos y actividades comerciales para la obra "MEJORAMIENTO DEL SERVICIO DE TRANSITABILIDAD VIAL INTERURBANA, EN LA VÍA VECINAL CU 902 - TRAMO CCPPS HUAROCONDO Y ZURITE, EN LOS DISTRITOS DE HUAROCONDO Y ZURITE DE LA PROVINCIA DE ANTA - DEPARTAMENTO DE CUSCO" ejecutado por PLAN COPESCO, lo que permitirá de este modo la conectividad, coadyuvando al desarrollo socio económico de la provincia de Anta y región del cusco.			
II. OBJETIVO DE LA CONTRATACION (Obligatorio)			
Contar con los recursos necesarios para el cumplimiento de los trabajos programados como obras de sub drenaje, como parte fundamental en el proceso constructivo de la obra "MEJORAMIENTO DEL SERVICIO DE TRANSITABILIDAD VIAL INTERURBANA, EN LA VÍA VECINAL CU 902 - TRAMO CCPPS HUAROCONDO Y ZURITE, EN LOS DISTRITOS DE HUAROCONDO Y ZURITE DE LA PROVINCIA DE ANTA - DEPARTAMENTO DE CUSCO" De tal manera que se logre el avance esperado.			
III. DESCRIPCIÓN DEL BIEN			
3.1. CARACTERISTICAS TECNICAS Y CONDICIONES DEL BIEN A CONTRATAR (Obligatorio)			
Ítem	Cantidad	UND/MED	Descripción del bien
01	100	UND	CINTA TEFLON 1 in X 24 m
02	70	UND	ABRAZADERA DE POLIETILENO DE ALTA DENSIDAD (HDPE) 63 mm X 1/2 in
03	5	UND	SUMIDERO CROMADO 2 in
04	4	UND	PEGAMENTO PARA PVC X 1 gal
05	10	UND	CODO PARA SOLDAR O PEGAR DE PVC PARA DESAGÜE 2 in X 90°
06	30	UND	CODO PARA SOLDAR O PEGAR DE PVC PARA DESAGÜE 4 in X 90°
07	15	UND	CODO PARA SOLDAR O PEGAR DE PVC SAL 4 in X 45°
08	10	UND	CODO PARA SOLDAR O PEGAR DE PVC PARA DESAGÜE 2 in X 45°
09	15	UND	CODO A PRESION DE PVC-U TIPO UF CLASE 10 DE 90° X 63 mm
10	4	UND	CODO PVC SAP NTP ISO 4435 110 mm X 90°


11	5	UND	REGISTRO CON ROSCA DE BRONCE CROMADO DE 4 in
12	10	UND	TEE PARA SOLDAR O PEGAR DE PVC SAL PARA DESAGÜE CON REDUCCION 4 in X 2 in
13	10	UND	TEE PARA SOLDAR O PEGAR DE PVC SAL PARA DESAGÜE 2 in X 2 in
14	10	UND	TEE PARA SOLDAR O PEGAR DE PVC SAL PARA DESAGÜE 4 in X 4 in
15	70	UND	UNION CON ROSCA DE PVC 1/2 in
16	46	UND	UNION CON ROSCA UNIVERSAL DE PVC 1/2 in
17	10	UND	TEE CON ROSCA DE POLIETILENO DE ALTA DENSIDAD (HDPE) 63 mm X 63 mm X 63 mm
18	70	UND	VALVULA DE PASO TIPO GLOBO 1/2 in DE 150 PSI
19	70	UND	VALVULA DE BOLA DE PVC 1/2 in
20	2	UND	UNION PARA SOLDAR O PEGAR DE PVC-U TIPO UF CLASE 10 X 110 mm CORREDIZA CON ANILLOS
21	10	UND	TUBO DE PVC 1/2 in X 5 m CON ROSCA
22	6	UND	TUBO DE PVC-UF CLASE 4 DN 110 mm X 6 m CON ANILLO
23	10	UND	CACHIMBA DE PVC 200 mm X 160 mm X 90°

3.2. Características técnicas:

ITEM 01 CINTA TEFLON 1 in X 24 m

DESCRIPCION	DESCRIPCION	IMAGEN REFERENCIAL
COLOR	BLANCO	
LONGITUD	10m	
ESPESOR MIN.	0.075 mm	
DENSIDAD	>=0.30g/cm3	
RESISTENCIA A LA TEMPERATURA	MINIMO 90°C	
TIPO	NO TOXICO, APTO PARA AGUA POTABLE	

ITEM 02 - ABRAZADERA DE POLIETILENO DE ALTA DENSIDAD (HDPE) 63 mm X 1/2 in

DESCRIPCION	DESCRIPCION	IMAGEN REFERENCIAL
DIMENSIONES	63mm con salida a 1/2" roscado hembra	
NUMEROS DE PERNOS	04 PERNOS de acero inoxidable o acero galvanizado	
MATERIAL	POLIETILENO (PEAD)	

ITEM 03 - SUMIDERO CROMADO 2 in


DESCRIPCION	DESCRIPCION	IMAGEN REFERENCIAL
ACABADO	CROMADO	
DIMENSION	2"	
MODELO	PESADO 2"	
TIPO Y/O DESCRIPCION	SUMIDERO REDONDO	
MATERIAL	ACERO	

ITEM 04 - PEGAMENTO PARA PVC X 1 gal

DESCRIPCION	DESCRIPCION	IMAGEN REFERENCIAL
COLOR	AZUL O GRIS	
TIEMPO DE CURADO MAXIMO	24 HORAS	
MATERIAL	PEGAMENTO DE PVC	
TIPO	CEMENTO SOLVENTE PARA PCV RIGIDO	



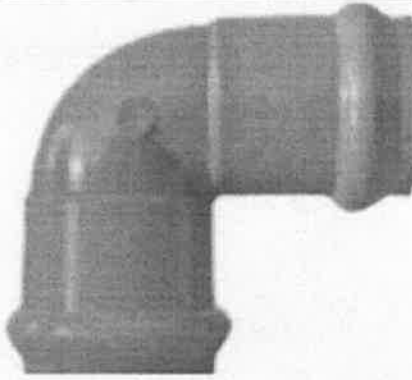
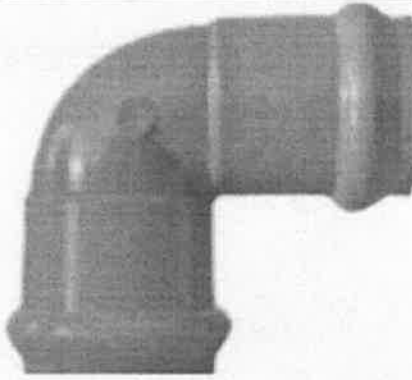
ITEM 8 - CODO PARA SOLDAR O PEGAR DE PVC PARA DESAGÜE 2 in X 45°

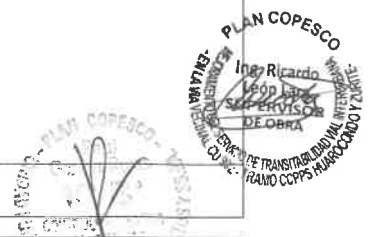
DESCRIPCION	DESCRIPCION	IMAGEN REFERENCIAL
COLOR	PLOMO	
DIMENSION	2" x 45°	
PRESION MINIMA DE TRABAJO	5 BAR	
TIPO	CODO	
MATERIAL	PVC SAL	
TIPO DE CONEXIÓN	A PRESIÓN	

ITEM 9 - CODO A PRESION DE PVC-U TIPO UF CLASE 10 DE 90° X 63 mm

DESCRIPCION	DESCRIPCION	IMAGEN REFERENCIAL
COLOR	NEGRO	
DIMENSION	63mm x 90°	
PRESION MINIMA DE TRABAJO	16 BAR	
TIPO	CODO	
MATERIAL	POLIETILENO	
TIPO DE CONEXIÓN	ROSCADO A COMPRESION	

ITEM 10 - CODO PVC SAP NTP ISO 4435 110 mm X 90°


DESCRIPCION	DESCRIPCION	IMAGEN REFERENCIAL
COLOR	PLOMO	
DIAMETRO	110 mm	
TIPO	CODO PVC INYECCTADO 110mmx90°	
MATERIAL	PVC-U	
SISTEMA DE EMPALME	UF --- Unión Flexible	



ITEM 11 - REGISTRO CON ROSCA DE BRONCE CROMADO DE 4 in

DESCRIPCION	DESCRIPCION	IMAGEN REFERENCIAL
ACABADO	CROMADO	
DIMENSION	4"	
MODELO	PESADO 4"	
TIPO Y/O DESCRIPCION	Accesorio para tuberías de desagüe	
MATERIAL	BRONCE	


ITEM 12 - TEE PARA SOLDAR O PEGAR DE PVC SAL PARA DESAGÜE CON REDUCCION 4 in X 2 in

DESCRIPCION	DESCRIPCION	IMAGEN REFERENCIAL
COLOR	PLOMO	
DIMENSION	4"x2"	
PRESION DE TRABAJO MINIMA	5 BAR /	
TIPO	Tee 4"x2" PVC Sal simple	
MATERIAL	PVC	
SISTEMA DE EMPALME	UNION FLEXIBLE	

ITEM 13 - TEE PARA SOLDAR O PEGAR DE PVC SAL PARA DESAGÜE 2 in X 2 in

DESCRIPCION	DESCRIPCION	IMAGEN REFERENCIAL
COLOR	GRIS	
ESPESOR	2"x2"	
PRESION MINIMA DE TRABAJO	5 BAR /	
TIPO Y/O NOMBRE	TEE 2" DESAGUE	
MATERIAL	PVC	
TIPO DE CONEXIÓN	PRESION	

ITEM 14 - TEE PARA SOLDAR O PEGAR DE PVC SAL PARA DESAGÜE 4 in X 4 in

DESCRIPCION	DESCRIPCION	IMAGEN REFERENCIAL
COLOR	PLOMO	
DIMENSION	4"x4"	
PRESION MINIMA DE TRABAJO	5 BAR	
TIPO	TEE	
MATERIAL	PVC	
TIPO DE CONEXIÓN	A PRESIÓN	

ITEM 15 - UNION CON ROSCA DE PVC 1/2 in

DESCRIPCION	DESCRIPCION	IMAGEN REFERENCIAL
COLOR	PLOMO	
LONGITUD	-----	
DIÁMETRO NOMINAL	1/2"	
TIPO	ACCESORIO	
PRESION MINIMA	10 bar	
SISTEMA DE EMPALME	UNIÓN ROSCADA	

ITEM 16.- UNION CON ROSCA UNIVERSAL DE PVC 1/2 in

DESCRIPCION	DESCRIPCION	IMAGEN REFERENCIAL
COLOR	BLANCO	
LONGITUD	-----	
DIÁMETRO NOMINAL	1/2"	
MATERIAL	PVC	
TIPO	ACCESORIO	
PRESION MINIMA	10 bar	
SISTEMA DE EMPALME	UNIÓN UNIVERSAL	


ITEM 17 - TEE CON ROSCA DE POLIETILENO DE ALTA DENSIDAD (HDPE) 63 mm X 63 mm X 63 mm

DESCRIPCION	DESCRIPCION	IMAGEN REFERENCIAL
COLOR	NEGRO	
DIMENSION	63mm x 63mm	
PRESION MINIMA DE TRABAJO	16 BAR	
TIPO	TEE	
MATERIAL	POLIETILENO	
TIPO DE CONEXIÓN	ROSCADO A COMPRESION	

ITEM 18 - VALVULA DE PASO TIPO GLOBO 1/2 in DE 150 PSI

DESCRIPCION	DESCRIPCION	IMAGEN REFERENCIAL
COLOR	BLANCO Y AZUL	
LONGITUD	----	
DIÁMETRO NOMINAL	1/2"	
TIPO	VÁLVULA	
PRESION MINIMA	150 PSI	
SISTEMA DE EMPALME	UNIÓN ROSCADA	

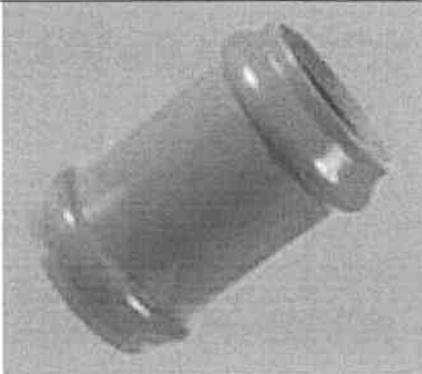
ITEM 19 - VALVULA DE BOLA DE PVC 1/2 in

DESCRIPCION	DESCRIPCION	IMAGEN REFERENCIAL
COLOR	BLANCO Y AZUL	
LONGITUD	----	
DIÁMETRO NOMINAL	1/2"	
TIPO	VÁLVULA	
PRESION MINIMA	150 PSI	
SISTEMA DE EMPALME	UNIÓN ROSCADA	




PLAN COPESCO
Ing. Ricardo
2011-08-24
EJECUTIVO DE OBRA


ITEM 20 - UNION PARA SOLDAR O PEGAR DE PVC-U TIPO UF CLASE 10 X 110 mm CORREDIZA CON ANILLOS

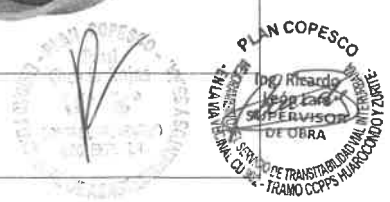
DESCRIPCION	DESCRIPCION	IMAGEN REFERENCIAL
COLOR	PLOMO	
DIAMETRO	110 mm	
NORMA APLICABLE	NTP ISO 1452	
TIPO	UNION CORREDIZA 110mm	
MATERIAL	PVC-U	
SISTEMA DE EMPALME	UF — Unión Flexible	

ITEM 21 - TUBO DE PVC 1/2 in X 5 m CON ROSCA


DESCRIPCION	DESCRIPCION	IMAGEN REFERENCIAL
COLOR	PLOMO	
LONGITUD	5 m	
DIÁMETRO NOMINAL	½"	
TIPO	TUBERIA	
PRESION MINIMA	10 bar	
SISTEMA DE EMPALME	UNIÓN ROSCADA	

ITEM 22 - TUBO DE PVC-UF CLASE 4 DN 110 mm X 6 m CON ANILLO

DESCRIPCION	DESCRIPCION	IMAGEN REFERENCIAL
COLOR	ANARANJADO	
LONGITUD	6m	
ESPEJOR /SERIE	SERIE 20 (SN4)	
TIPO	TUBO 110mm UF-ISO-20	
MATERIAL	PVC - U	
SISTEMA DE EMPALME	UNION FLEXIBLE	

ITEM 23 - CACHIMBA DE PVC 200 mm X 160 mm X 90°

DESCRIPCION	DESCRIPCION	IMAGEN REFERENCIAL
COLOR	ANARANJADO	
DIMENSION	200mmx160	
PRESION MINIMA DE TRABAJO	10 BAR	
TIPO	CACHIMBA PVC UF	
MATERIAL	PVC	
TIPO DE CONEXIÓN	UNION FLEXIBLE CON ANILLO DE GOMA ELASTICA	

3.3. Embalaje y rotulado

Los bienes deben de estar correctamente embalados, en su envase original, con sello de fábrica, etiqueta en idioma español indicando marco, tipo de bien y código.

IV. MODALIDAD DE PAGO

SUMA ALZADA

V. GARANTÍA COMERCIAL

La garantía comercial de los bienes será de un 01 año, contadas a partir de la fecha en que se otorga la conformidad de recepción de los bienes.

VI. LUGAR Y PLAZO DE EJECUCIÓN DE LA PRESTACION

7.1 Lugar

Los bienes serán entregados en el campamento de obra de la provincia de Anta entre los distritos Huarcocondo Zurite de la obra: "MEJORAMIENTO DEL SERVICIO DE TRANSITABILIDAD VIAL INTERURBANA, EN LA VÍA VECINAL CU 902 - TRAMO CCPPS HUAROCONDO Y ZURITE, EN LOS DISTRITOS DE HUAROCONDO Y ZURITE DE LA PROVINCIA DE ANTA - DEPARTAMENTO DE CUSCO". (centro recreacional de zurite)

El horario de entrega del bien será de 07:00 a 12:00 hrs y de 13:00 a 16:30 hrs de lunes a viernes, el sábado de 07:00 a 12:00 hrs, la Entidad, no está obligada a recibir bienes en horarios no programados

7.2 Plazo

El plazo máximo de entrega será de cinco (5) días calendarios, computados a partir del día siguiente de la notificación de la orden de compra.

VII. FORMAS Y CONDICIONES DE PAGO

a. Formas de pago

El pago será único después de la entrega total de los bienes.

b. Condiciones de pago

el contratista deberá presentar la siguiente documentación:

- Carta de autorización de CCI
- Vigencia poder de corresponder.
- Comprobante de pago
- Guía de remisión electrónica

VIII. CONFORMIDAD

La conformidad será emitida por el ingeniero residente y supervisor de obra, previo informe de recepción de almacenero de obra.

IX. REQUISITOS DEL PROVEEDOR.

9.1. Capacidad legal

- Contar con RUC activo y habido
- Contar con RNP – bienes vigentes
- Proveedor dedicado al objeto de la contratación.
- No estar inhabilitado o impedido de contratar con el estado.

9.2. Otras obligaciones del proveedor

- El proveedor debe cumplir con las políticas, estándares y protocolos de seguridad establecidos por el área SST de la obra
- En la etapa de entrega del bien, el contratista y/o personal deberá contar con Equipos de Protección Personal (EPPS) requeridos para este tipo de trabajo, en cumplimiento de la normativa vigente en materia de Seguridad y Salud en el Trabajo, Ley 29783.

X. RESPONSABILIDAD POR VICIOS OCULTOS

El contratista es responsable por la calidad ofrecida y por los vicios ocultos de los bienes entregados por un plazo de un (01) año contado a partir de la conformidad otorgada por la entidad.

XI. PENALIDADES

11.1. Penalidad por Mora en la ejecución de la prestación:

En caso de retraso injustificado del contratista en la ejecución de la prestación objeto del contrato, la entidad le aplica una penalidad por mora por cada día de atraso que le sea imputable. La penalidad se aplica automáticamente y se calcula de acuerdo con la siguiente fórmula:

Penalidad Diaria =	0.10 x Monto
	F x Plazo

Donde F tiene los siguientes valores:
Para bienes y servicios: F = 0.40

GESTIÓN DE RIESGOS

En el marco de la contratación del servicio se evaluado e identificado lo siguiente:

Riesgo	Prioridad	Estrategias de Gestión				Acciones a realizar	Asignar riesgo	
		Mitigar	Evitar	Aceptar	Transferir		Entidad	Contratista
Falta de postores en la cotización.	Alta		X			Realizar invitaciones a terceros mediante logística.	X	
Retraso en el plazo de prestación.	Alta	X				Considerar plazos adecuados para la prestación del servicio.		X
Incumplimiento de obligaciones de las partes.	Alta	X				Monitorear la ejecución contractual para el cumplimiento de obligaciones en el plazo oportuno.	X	X

XII. ANTICORRUPCIÓN Y ANTISOBORNO

El proveedor declara y garantiza no haber ofrecido, negociado, prometido o efectuado ningún pago o entrega de cualquier beneficio o incentivo ilegal, de manera directa o indirecta, a los evaluadores del proceso de contratación o cualquier servidor de la entidad contratante.

Asimismo, se obliga a mantener una conducta proba é íntegra durante la vigencia del contrato, y después de culminado el mismo en caso existan controversias pendientes de resolver, lo que supone actuar con probidad, sin cometer actos ilícitos, directa o indirectamente.

Aunado a ello, se obliga a abstenerse de ofrecer, negociar, prometer o dar regalos, cortesías, invitaciones, donativos o cualquier beneficio o incentivo ilegal, directa o indirectamente, a funcionarios públicos, servidores públicos, locadores de servicios o proveedores de servicios del área usuaria, de la dependencia encargada de la contratación, actores del proceso de contratación.



y/o cualquier servidor de la entidad contratante, con la finalidad de obtener alguna ventaja indebida o beneficio ilícito. En esa línea, se obliga a adoptar las medidas técnicas, organizativas y/o de personal necesarias para asegurar que no se practiquen los actos previamente señalados. Adicionalmente, se compromete a denunciar oportunamente ante las autoridades competentes los actos de corrupción o de inconducta funcional de los cuales tuviera conocimiento durante la ejecución del contrato con LA ENTIDAD.

XIII. SOLUCIÓN DE CONTROVERSIAS

En el caso de contratos menores, todos los conflictos que se deriven de la ejecución e interpretación de la presente contratación las partes pactan el trato directo y la conciliación como mecanismo de solución de las controversias.

XIV. RESOLUCION CONTRACTUAL:

Cualquiera de las partes puede resolver, total o parcialmente, el contrato en los siguientes supuestos:

- a. Caso fortuito o fuerza mayor que imposibilite la continuación del contrato.
- b. Incumplimiento de obligaciones contractuales, por causa atribuible a la parte que incumple.
- c. Hecho sobreviniente al perfeccionamiento del contrato, de supuesto distinto al caso fortuito o fuerza mayor, no imputable a ninguna de las partes, que imposibilite la continuación del contrato.
- d. Por incumplimiento de la cláusula anticorrupción.
- e. Por la presentación de documentación falsa o inexacta durante la ejecución contractual.
- f. Por acumulación del monto máximo de penalidad por mora o por el monto máximo para otras penalidades en la ejecución de la prestación a su cargo.

XV. SANCIONES:

El Tribunal de Contrataciones Públicas sanciona a los participantes, postores, proveedores, y subcontratistas, cuando incurran en las infracciones. son aplicables las infracciones previstas en los literales d), e), i), j), l) y m) del párrafo 87.1 del presente artículo, de la Ley General de Contrataciones Públicas.



Firma y Sello Responsable del Área Usuaria

